

# LED DOWNLIGHT PRODUCT MANUAL

## LED筒灯' 安装说明

LIGHT DESIGNED BY DESIGNED LIGHT.  
为杰作设计杰作

致用户：感谢您购买我们的产品!使用前请仔细阅读此说明书并妥善保管，以备参考!

<p>为了保障安全施工，请在各项工作开始前一定要确认如下重要事项!</p> <p>⚠警告:错误使用的话，有可能会发生人身事故。⚠注意:错误使用的话，可能会导致物质损害。</p> <p>🚫禁止事项      ⚠遵守事项</p>	
在安装前	<p>此产品为常用环境的室内专用灯具，下列使用环境条件不可使用。</p> <p>(掉落·触电·火灾的风险)</p> <ul style="list-style-type: none"> <li>●环境温度-10°C以下40°C以上</li> <li>●无法承受灯具重量的天花板</li> <li>●潮湿场所，湿度≥80%PH</li> <li>●粉尘，腐蚀性气体发生的地方</li> <li>●天花板上绝热施工的地方</li> </ul> <p>●在空调口或风口的地方</p> <ul style="list-style-type: none"> <li>●倾斜·凹凸天花板</li> <li>●阳光直射的场所</li> <li>●震动，冲击的地方</li> <li>●室外</li> </ul> <p>对于使用环境的判断有困难的情况，请您与我司客服部联系。</p>
灯具布线	<p>●请务必持有相关资格证书工程人员安装。(出现安全事故的风险)</p> <p>●该筒灯需外接LED电源驱动器,LED电源驱动器功率要与光源匹配(建议使用本公司对应的LED电源驱动器，否则会影响灯具的正常使用)。</p> <p>●照明线路和其他动力线路(如空调或大功率电动设备)分开布线。</p>
灯具安装	<p>●维护、安装灯具之前，确认电源已被切断，确认接线正确后，方可打开电源。(触电的风险)</p> <p>●请不要将灯具分解或改造。(触电·火灾·掉落、故障的风险)</p> <p>●<b>⚠</b>不管在什么情况下，灯具都不能被隔热衬垫或类似材料覆盖，确保产品周围至少有100mm的空间。(着火的风险)</p> <p>●点灯中、灭灯后，灯具处于高温状态，请勿触碰灯具。(烫伤的风险)</p> <p>●请勿湿手操作安装。(触电的风险)</p> <p>●此灯具电源线为Z型连接：此灯具的外部软缆或软线不能替换；如果软线损坏，该灯具即应报废。</p> <p>●本产品实际功率在标称功率的90%~110%之间。(施工布线须考虑电线的负载电流承载能力)</p> <p>●灯具安装区域天花板的受力点必须大于灯具重量的4倍以上。(掉落、故障的风险)</p> <p>●非用户替换光源：此灯具内的光源应由制造商或其服务代理商或有类似资格的人来更换。(产品故障的风险)</p> <p>●该灯使用不能违反任何防火法规。(火灾的风险)</p> <p>●如果感觉到烟和异味等异常的情况，请马上切断电源，咨询施工方。(火灾的风险)</p>

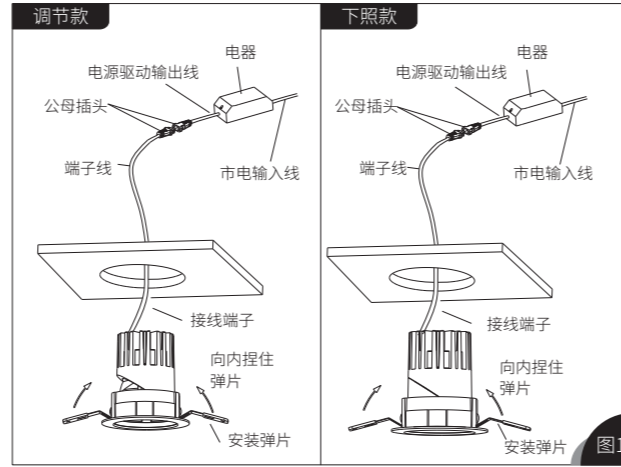
※灯具发生异常现象时，请迅速切断电源，并与我司客服部联系或由专业资格人员检查维修更换。

开孔尺寸表 (单位:mm)	表1		
开孔尺寸 (公差)	天花板厚度	开孔尺寸 (公差)	天花板厚度
φ55mm(+2/-0)	8-20mm	φ125mm(+0/-2)	8-20mm
φ75mm(+2/-0)	8-20mm	φ150mm(+2/-0)	8-20mm
φ95mm(+2/0)	8-20mm		

警告：  
1.说明书的开孔尺寸表的开孔尺寸，请务必与灯具标识中的开孔尺寸一致，否则可能导致无法安装；  
2.安装位置强度不足，灯具会有掉落的风险；  
3.确认天花板内有足够的灯具安装空间；

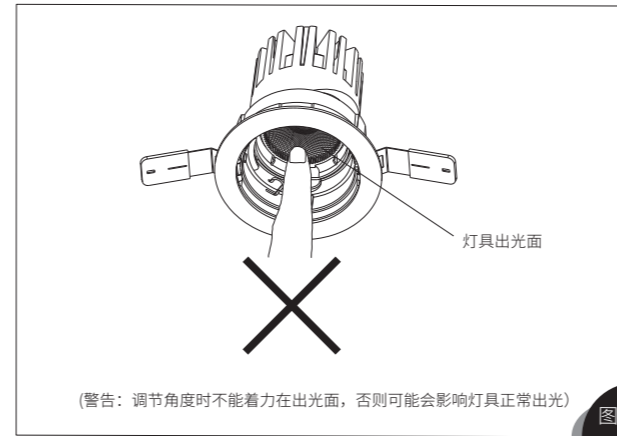
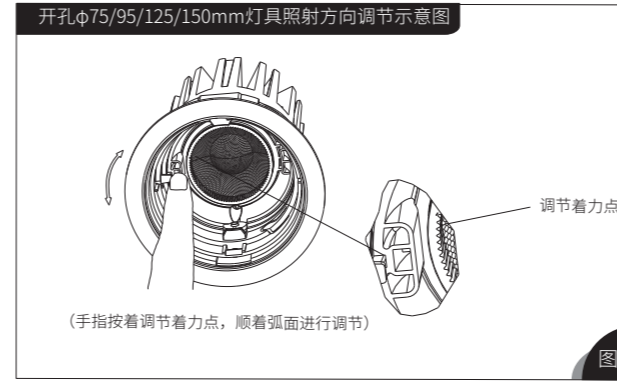
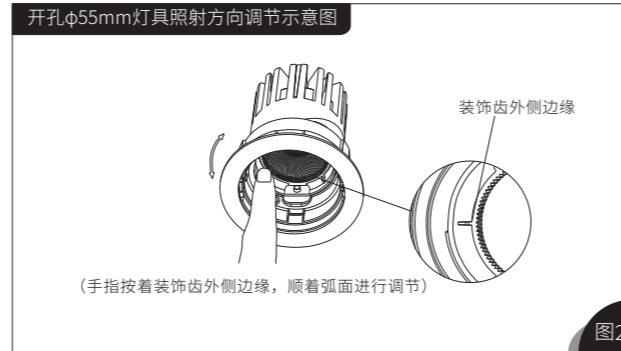
### 一、安装与说明 (有边款)

- 1.安装灯具之前请断开市电,否则有触电风险；
- 2.在天花板上开合适尺寸的安装孔，具体请查看开孔尺寸表；
- 3.将电源线公插头和驱动器驱动输出线母插头对接，驱动接入市电；
- 4.向内侧捏住安装弹片，将灯具装入天花板的开孔内，如图1所示；

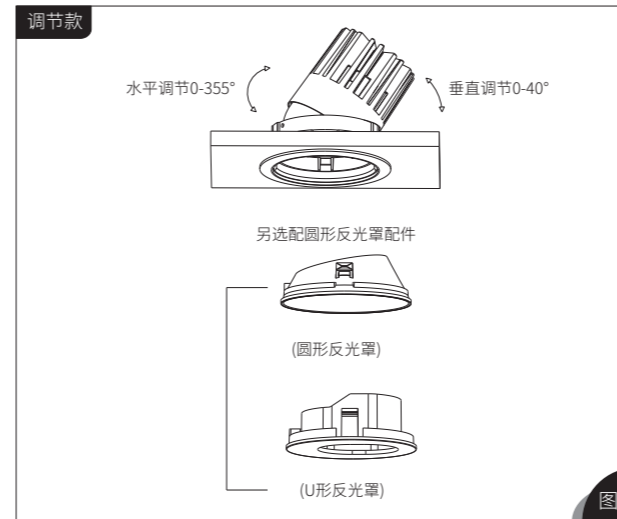


警告：  
※LED灯具引线的正负极必须与LED电源驱动器正负极接线正确，否则会烧坏LED光源；  
※不要擅自拆开LED灯具或者拧开LED光源螺丝，否则会影响LED光源的散热性能，降低LED寿命甚至烧坏光源；  
※灯具禁止进行热插拔；

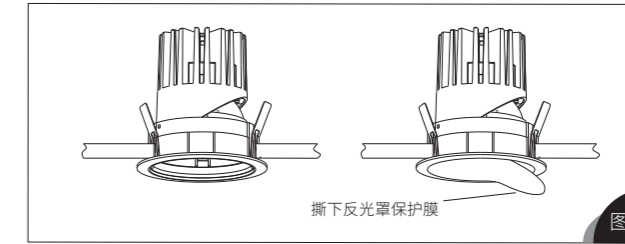
5.灯具调节角度时，按照装饰齿边缘或调节着力点，即可调整所需的角，如图2-4所示；



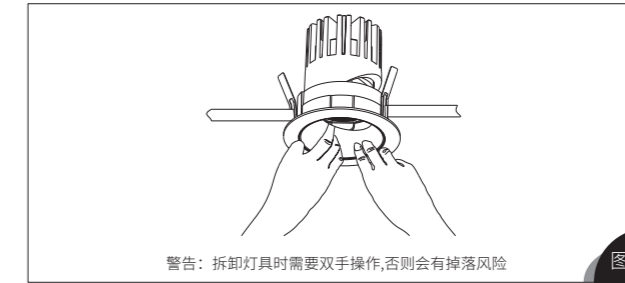
6.调整灯具照射角度时，需先调整好灯具照射方向，再进行反光罩配件的安装，安装时卡扣需对位，如图5；



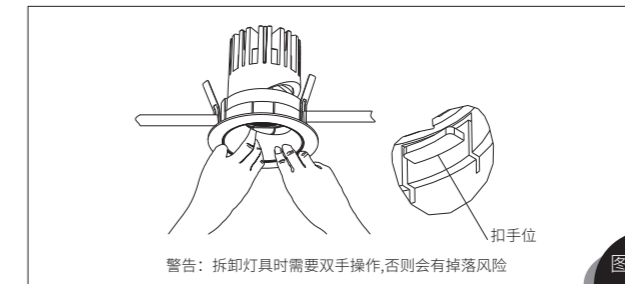
7.安装完选配反光罩配件后，撕掉反光罩配件上的保护膜，如图6所示；



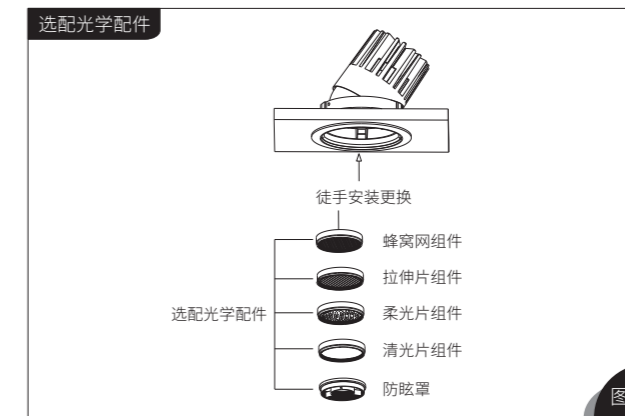
8.反光罩配件拆卸时需双手同时操作，如图7所示；



9.开孔95mm/125mm/150mm系列规格灯具需更换模组或模组需维护时，因灯具较重需双手操作，一只手扶着灯具，另外一只手将转动环上的扣手位向下扳动，扣松动的档位使一侧灯体下倾后，旋转一下灯体便可整个取下模组，如图8所示；



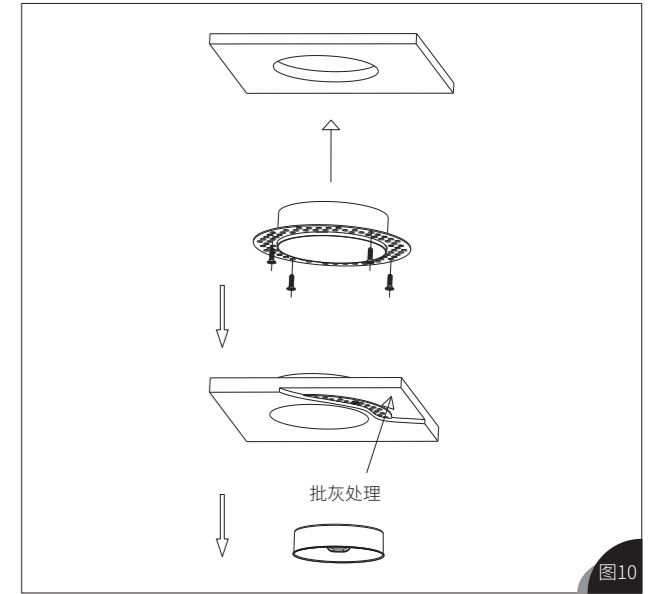
10.5系列规格的灯具安装选配光学配件，如图9所示；



### 二、安装与说明 (无边款)

注意：使用无边款产品必须另购买与之匹配的预埋件

- 1.安装灯具之前请断开市电,否则有触电风险；
- 2.在天花板上开合适尺寸安装孔，具体查看开孔尺寸表；
- 3.通过自攻螺丝将预埋件固定在开好孔的天花板上，螺丝安装数量参考表2；
- 4.批灰处理后，保证预埋框与天花板齐平，完成批灰后，请揭下防护盖板，如图10所示；(适用于开孔55/75/95mm灯具无边面环安装)



### 安装螺丝建议数量 表2

预埋件型号	螺丝数量
CP00B-055	4
CP00B-075	4
CP00C-075	4
CP00B-095	4

### 6.塑胶预埋框安装方式(CP00C-075)

- (1)将预埋框装入孔中并调整与天花水平位置平齐；
- (2)根据天花板厚度，选择插槽插入插卡；
- (3)调整好插卡并用螺丝进行固定；
- (4)固定好预埋框后，请安装好防护盖板，再进行天花板批灰，批灰完成后取下防护盖板，如图11所示；

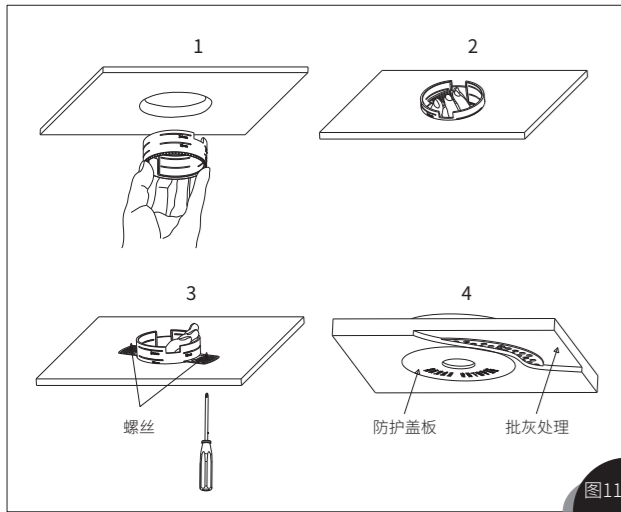


图11

7.将转换线上的端子与灯具背部端口对接，另一端和电源驱动输出线连接，驱动输入线接入市电，如图12所示；

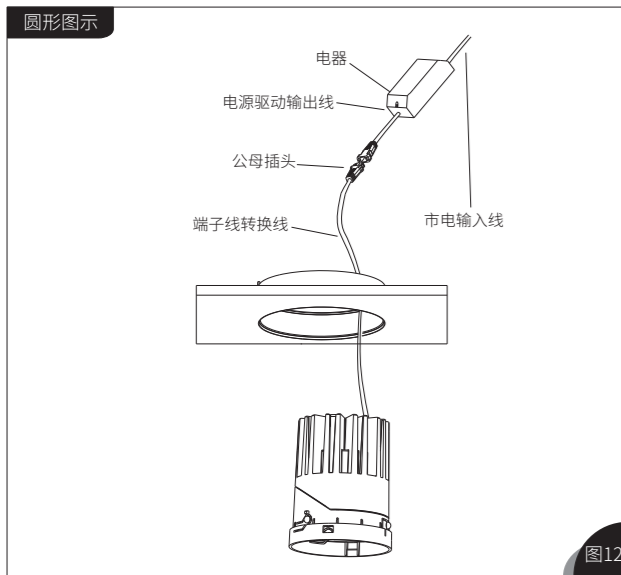


图12

8.灯具模组装入灯体时，应听到灯具咔哒声后，再水平转动旋转灯体，以确认模组安装到位，否则灯体有掉落的风险，如图13所示；

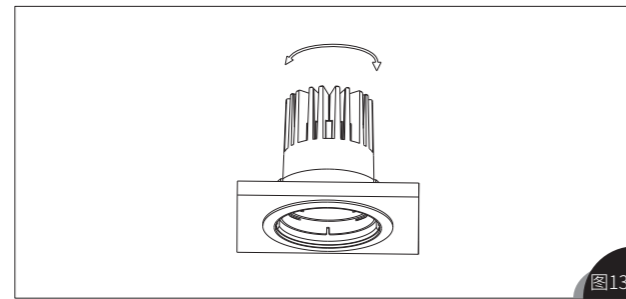


图13

9.光学配件及反光罩配件的安装参照有边灯具，见图5/7/9所示；

10.确认一切安装无误后即可通电使用，如图14所示；

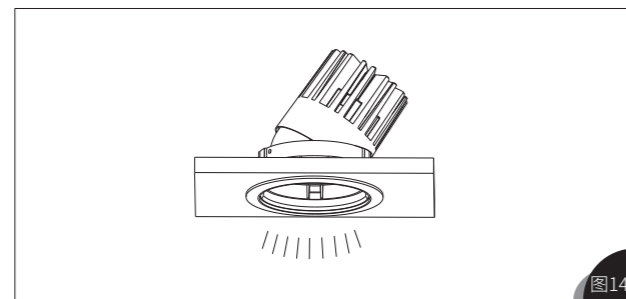


图14

## 保修卡

西顿·舍见LED嵌入式射灯保修政策

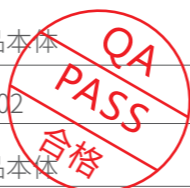
- 1.自购买之日起7日内，出现产品质量问题，您可按发票价格一次性退清货款或更换同款产品。
- 2.自购买之日起15日内，出现产品质量问题，您可更换同款产品。
- 3.自购买之日起36个月内，出现产品质量问题，可为您提供保修服务。

西顿·舍见LED嵌入式射灯非保修政策

- 1.无“三包”凭证或超过“三包”有效期。
- 2.未按产品说明要求使用、维护和保管而造成的损坏。
- 3.未经西顿授权拆修造成的损坏。
- 4.因不可抗力造成的损坏。
- 5.产品在使用过程中正常的脱色和损耗不在保修范围之内。

## 合格证

型 号：\_\_\_\_\_ 见产品本体  
 检 验 员：\_\_\_\_\_ QA-02  
 出 厂 日 期：\_\_\_\_\_ 见产品本体



## 产品有害物质名称及含量

部件名称	有害物质					
	铅 (Pb)	汞 (Hg)	镉 (Cd)	六价铬 (Cr(VI))	多溴联苯 (PBB)	多溴二苯醚 (PBDE)
金属部件	×	○	○	○	○	○
塑胶部件	○	○	○	○	○	○
线缆部件	×	○	○	○	○	○
光源部件	○	○	○	○	○	○

本表格依据 SJ/T 11364 的规定编制。  
 ○：表示该有害物质在该部件所有均质材料中的含量均在 GB/T 26572 规定的限量要求以下。  
 ×：表示该有害物质至少在该部件的某一均质材料中的含量超出 GB/T 26572 规定的限量要求。

本标识内数字表示产品在正常使用状态下的环保使用年限为 10 年。

## 执行标准：

灯具类型	执行标准	GB7000.1	GB7000.201	GB7000.202	GB17743	GB17625.1
嵌入式含电器功率≤25W		●		●	●	
嵌入式含电器功率>25W		●		●	●	●
嵌入式不含电器功率≤25W		●		●		
嵌入式不含电器功率>25W		●		●		
固定式含电器功率≤25W		●	●		●	
固定式含电器功率>25W		●	●		●	●
固定式不含电器功率≤25W		●	●			
固定式不含电器功率>25W		●	●			

## 用户存根联

用户信息（请用户填写真实信息，西顿承诺用户信息仅用于售后服务。）

姓名 \_\_\_\_\_ 电话 \_\_\_\_\_

电子邮箱 \_\_\_\_\_ 邮政编码 \_\_\_\_\_

联系地址 \_\_\_\_\_

产品信息

名称 \_\_\_\_\_ 型号 \_\_\_\_\_

电压 \_\_\_\_\_ 功率 \_\_\_\_\_

色温 \_\_\_\_\_ 光束角 \_\_\_\_\_

包装SN号 \_\_\_\_\_

需要服务  退货  更换  维修

故障现象 \_\_\_\_\_

受理日期 \_\_\_\_\_ 维修员签字 \_\_\_\_\_

## 厂家存根联

用户信息（请用户填写真实信息，西顿承诺用户信息仅用于售后服务。）

姓名 \_\_\_\_\_ 电话 \_\_\_\_\_

电子邮箱 \_\_\_\_\_ 邮政编码 \_\_\_\_\_

联系地址 \_\_\_\_\_

产品信息

名称 \_\_\_\_\_ 型号 \_\_\_\_\_

电压 \_\_\_\_\_ 功率 \_\_\_\_\_

色温 \_\_\_\_\_ 光束角 \_\_\_\_\_

包装SN号 \_\_\_\_\_

需要服务  退货  更换  维修

故障现象 \_\_\_\_\_

受理日期 \_\_\_\_\_ 维修员签字 \_\_\_\_\_