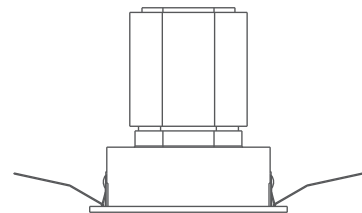
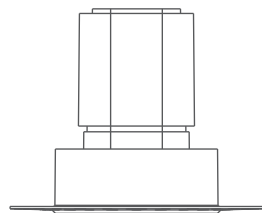


# 西顿LED嵌入式射灯 用户手册

## 认识西顿LED嵌入式射灯



窄边式



无边式

1

致用户：感谢您购买我们的产品！使用前请仔细阅读此说明书并妥善保管，以备参考！

<p>为了保证安全施工，请在各项工作开始前一定要确认如下重要事项！</p> <p>⚠警告：错误使用的话，有可能导致人身事故。⚠注意：错误使用的话，可能会导致物质损害。</p> <p>🚫禁止事项      ⚠遵守事项</p>	
在安装前	<p>此产品为常用环境的室内专用灯具，下列使用环境条件不可使用。 (掉落·触电·火灾的风险)</p> <ul style="list-style-type: none"> <li>●环境温度-10°C以下40°C以上</li> <li>●无法承受灯具重量的天花板</li> <li>●潮湿场所，湿度≥80%RH</li> <li>●粉尘，腐蚀性气体发生的地方</li> <li>●天花板上绝热施工的地方</li> </ul> <p>对于使用环境的判断有困难的情况，请您与我司客服部联系。</p>
灯具布线	<p>⚠警告</p> <ul style="list-style-type: none"> <li>●请务必持有相关资格证书工程人员安装。(出现安全事故的风险)</li> <li>●接入电压请勿超出：220V-(±10%)，频率50Hz</li> <li>●照明线路和其他动力线路(如空调或大功率电动设备)分开布线。</li> </ul>
灯具安装	<p>⚠警告</p> <ul style="list-style-type: none"> <li>●维护、安装灯具之前，确认电源已被切断，确认接线正确后，方可打开电源。(触电的风险)</li> <li>●请不要将灯具分解或改造。(触电·火灾·掉落、故障的风险)</li> <li>●确保产品周围至少有100mm的空间。(着火的风险)</li> <li>●点灯中、灭灯后，灯具处于高温状态，请勿触碰灯具。(烫伤的风险)</li> <li>●请勿湿手操作安装。(触电的风险)</li> <li>●此灯具电源线为2型连接·此灯具的外部软缆或软线不能替换；如果软缆损坏，该灯具即应报废。</li> </ul> <p>⚠注意</p> <ul style="list-style-type: none"> <li>●本产品实际功率在标称功率的90%~110%之间。(施工布线须考虑电线的负载电流承载能力)</li> <li>●灯具安装区域天花板的受力点必须大于灯具重量的4倍以上。(掉落、故障的风险)</li> <li>●该灯使用不能违反任何防火法规。(火灾的风险)</li> <li>●非用户替换光源：此灯具内的光源应由制造商或其服务代理商或有类似资格的人来更换。(产品故障的风险)</li> <li>●如果感觉到异响和异味等异常的情况，请马上切断电源，咨询施工方。(火灾的风险)</li> </ul>

※灯具发生异常现象时，请迅速切断电源，并与我司客服部联系或由专业资格人员检查维修更换。

2

开孔尺寸表 (单位:mm)

开孔尺寸(公差)	天花板厚度	注：说明书中开孔尺寸表的开孔尺寸，请务必与灯具标识中的开孔尺寸一致，方可开孔安装。
Φ55mm(+2/-0)	8~20mm	
Φ75mm(+2/-0)	8~20mm	
Φ105mm(+2/-0)	8~20mm	
55x55mm(+2/-0)	8~20mm	
75x75mm(+2/-0)	8~20mm	

### 一.窄边下照式/窄边调节式安装说明

1.参照开孔尺寸表，在天花板上开一个尺寸适当的安装孔，将驱动电源输入端与市电线连接，将驱动电源输出端与灯具连接，如图(1)所示。

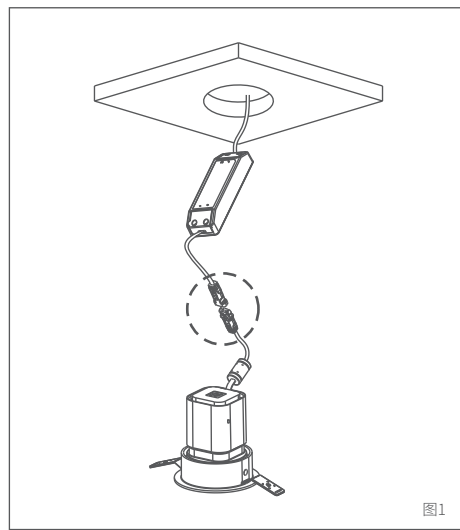


图1

3

2.将光学配件(需要另外选购)扣入灯具内部透镜前面，如图(2)所示。

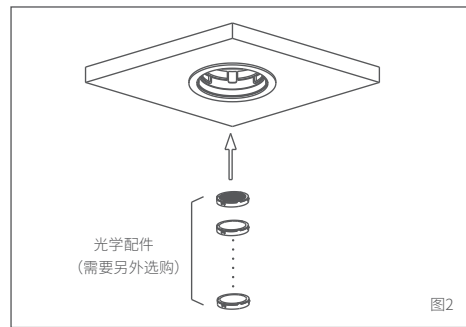


图2

4

3.将反光下罩(需要另外选购)装入到灯具上，如图(3)所示。

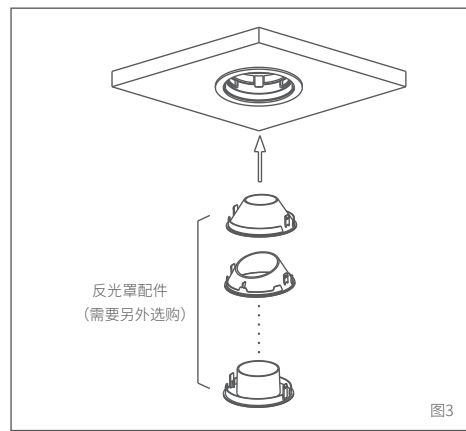


图3

西顿·舍见



扫描进入西顿官网

惠州市西顿工业发展有限公司  
地址：广东省惠州市水口东江工业区祥和西路A17号  
服务热线：400-830-6616  
公司网址：www.cdn.cc  
西顿提供售后支持。

## 二.无边预埋下照式/无边预埋调节式安装说明

1.参照开孔尺寸表，在天花板上开一个尺寸适当的安装孔，将预埋环用螺钉固定到天花板上，在预埋环表面铺上纤维网，然后再批灰,如图（4）所示。

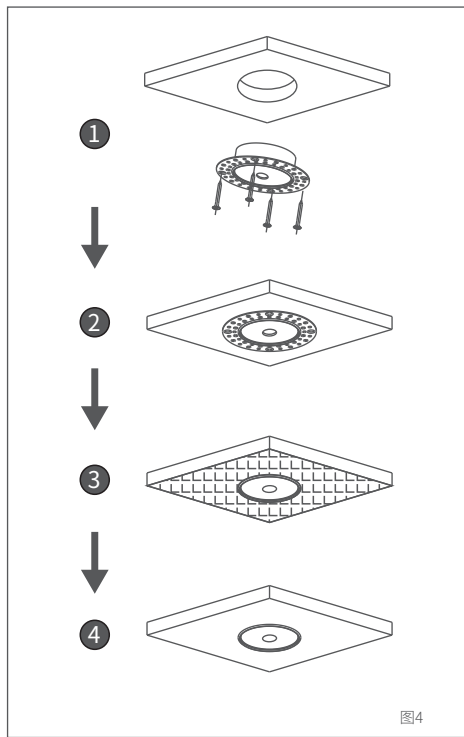


图4

5

2.将预埋环表面的防护盖板取下，如图（5）所示。

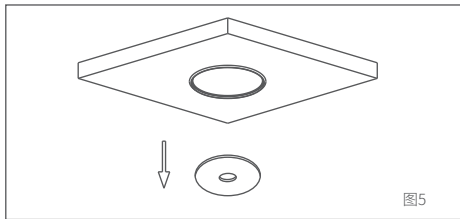


图5

3.将驱动电源输入端与市电线连接，将驱动电源输出端与灯具连接,将灯具往上推入预埋环内，请水平旋转灯具以确认灯具安装牢固，如图（6）所示。（光学配件及反光罩配件安装方式请见图2和图3。）

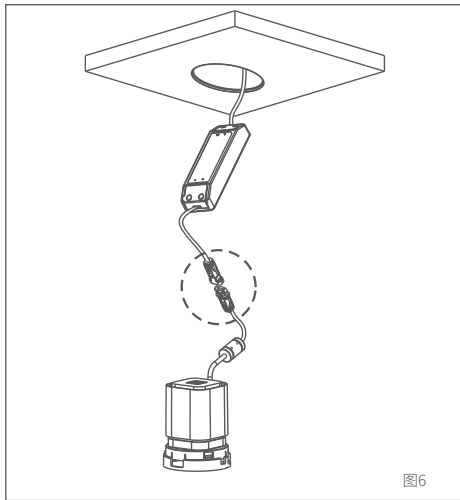


图6

6

## 产品有害物质名称及含量

部件名称	有害物质					
	铅 (Pb)	汞 (Hg)	镉 (Cd)	六价铬 (Cr(VI))	多溴联苯 (PBB)	多溴二苯醚 (PBDE)
金属部件	×	○	○	○	○	○
塑胶部件	○	○	○	○	○	○
线缆部件	×	○	○	○	○	○
光源部件	○	○	○	○	○	○

本表格依据 SJ/T 11364 的规定编制。  
 ○：表示该有害物质在该部件所有均质材料中的含量均在 GB/T 26572 规定的限量要求以下。  
 ×：表示该有害物质至少在该部件的某一均质材料中的含量超出 GB/T 26572 规定的限量要求。

**10** 本标识内数字表示产品在正常使用状态下的环保使用年限为 10 年。

## 执行标准：

灯具类型	执行标准	GB7000.1	GB7000.201	GB7000.202	GB/T 17743	GB17625.1
嵌入式含电器功率≤25W		●		●	●	
嵌入式含电器功率>25W		●		●	●	●
嵌入式不含电器功率≤25W		●		●		
嵌入式不含电器功率>25W		●		●		
固定式含电器功率≤25W		●	●		●	
固定式含电器功率>25W		●	●		●	●
固定式不含电器功率≤25W		●	●			
固定式不含电器功率>25W		●	●			

7

## 保修卡

西顿·舍见LED嵌入式射灯保修政策

- 自购买之日起7日内，出现产品质量问题，您可按发票价格一次性退清货款或更换同款产品。
- 自购买之日起15日内，出现产品质量问题，您可更换同款产品。
- 自购买之日起36个月内，出现产品质量问题，可为您提供保修服务。

西顿·舍见LED嵌入式射灯非保修政策

- 无“三包”凭证或超过“三包”有效期。
- 未按产品说明要求使用、维护和保管而造成的损坏。
- 未经西顿授权拆修造成的损坏。
- 因不可抗力造成的损坏。
- 产品在使用过程中正常的脱色和损耗不在保修范围之内。

## 合格证

型号：\_\_\_\_\_ 见产品本体  
 检验员：\_\_\_\_\_ QA-02  
 出厂日期：\_\_\_\_\_ 见产品本体

8

## 用户存根联

用户信息（请用户填写真实信息，西顿承诺用户信息

姓名 \_\_\_\_\_ 电话 \_\_\_\_\_

电子邮箱 \_\_\_\_\_ 邮政编码 \_\_\_\_\_

联系地址 \_\_\_\_\_

产品信息

名称 \_\_\_\_\_ 型号 \_\_\_\_\_

电压 \_\_\_\_\_ 功率 \_\_\_\_\_

色温 \_\_\_\_\_ 光束角 \_\_\_\_\_

包装SN号 \_\_\_\_\_

需要服务  退货  更换  维修

故障现象 \_\_\_\_\_

受理日期 \_\_\_\_\_ 维修员签字 \_\_\_\_\_

9

## 厂家存根联

用户信息（请用户填写真实信息，西顿承诺用户信息

姓名 \_\_\_\_\_ 电话 \_\_\_\_\_

电子邮箱 \_\_\_\_\_ 邮政编码 \_\_\_\_\_

联系地址 \_\_\_\_\_

产品信息

名称 \_\_\_\_\_ 型号 \_\_\_\_\_

电压 \_\_\_\_\_ 功率 \_\_\_\_\_

色温 \_\_\_\_\_ 光束角 \_\_\_\_\_

包装SN号 \_\_\_\_\_

需要服务  退货  更换  维修

故障现象 \_\_\_\_\_

受理日期 \_\_\_\_\_ 维修员签字 \_\_\_\_\_

10