

致用户：感谢您购买我们的产品！使用前请仔细阅读此说明书并妥善保管，以备参考！

为了保障安全施工，请在各项工作开始前一定要确认如下重要事项！	
⚠警告：错误使用的话，有可能会造成人身事故。⚠注意：错误使用的话，可能会导致物质损害。	
⊘禁止事项	Ⓜ遵守事项
在安装前	<p>此产品为常用环境的室内专用灯具，下列使用环境条件不可使用。</p> <p>(掉落·触电·火灾的风险)</p> <ul style="list-style-type: none"> ●环境湿度：10℃以下/40℃以上 ●无法承受灯具重量的天花板 ●潮湿场所：湿度>80%RH ●粉尘、腐蚀性气体发生的地方 ●天花板上绝热施工的地方 <p>对于使用环境的判断有困难的情况，请您与我司客服部联系。</p> <p>●在空调口或风口的地方</p> <p>●倾斜·凹凸天花板</p> <p>●阳光直射的场所</p> <p>●震动、冲击的地方</p> <p>●室外</p>
灯具布线	<p>⚠警告</p> <ul style="list-style-type: none"> ●请务必持有相关资格证书工程人员安装。(出现安全事故的风险) ●该筒灯需外接LED电源驱动器，LED电源驱动器功率要与光源匹配(建议使用本公司对应的LED电源驱动器，否则会影响灯具的正常使用)。 ●照明线路和其他动力线路(如空调或大功率电动设备)分开布线。
灯具安装	<p>⚠警告</p> <ul style="list-style-type: none"> ●维护、安装灯具之前，确认电源已被切断，确认接线正确后，方可打开电源。(触电的风险) ●请不要将灯具分解或改造。(触电·火灾·掉落·故障的风险) ●“悬”不管在什么情况下，灯具都不能被隔热封垫或类似材料覆盖，确保产品周围至少有100mm的空间。(着火的风险) ●点灯中、灭灯后，灯具处于高温状态，请勿触摸灯具。(烫伤的风险) ●请勿湿手操作安装。(触电的风险) ●此灯具电源线为Z型连接：此灯具的外部软缆或软线不能替换；如果软线损坏，该灯具即应报废。 <p>⚠注意</p> <ul style="list-style-type: none"> ●本产品实际功率在标称功率的90%-110%之间。(施工布线须考虑电线的负载电流承载能力) ●灯具安装区域天花板的受力点必须大于灯具重量的4倍以上。(掉落、故障的风险) ●不可替换光源：此灯具的光源是不可替换的，当光源到其寿命时，应替换整个灯具。(产品故障的风险) ●该灯使用不能违反任何防火法规。(火灾的风险) ●如果感觉到烟和异味等异常的情况，请马上切断电源，咨询施工方。(火灾的风险)

※灯具发生异常现象时，请迅速切断电源，并与我司客服部联系或由专业资格人员检查维修更换。

温馨提示：安装灯具、调整灯具照射角度时请带上手套！

CON西顿照明

象鼻灯系列-嵌入式灯具

INSTALLATION INSTRUCTIONS/
安装说明

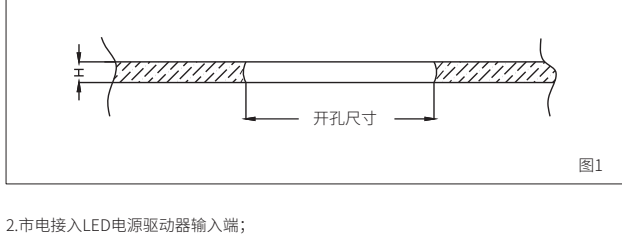
—
LIGHT DESIGNED BY DESIGNED LIGHT.
为杰作设计杰作

公司名称：惠州市西顿工业发展有限公司
地址：广东省惠州市水口东江工业区祥和西路A17号
客服电话：400-830-6616

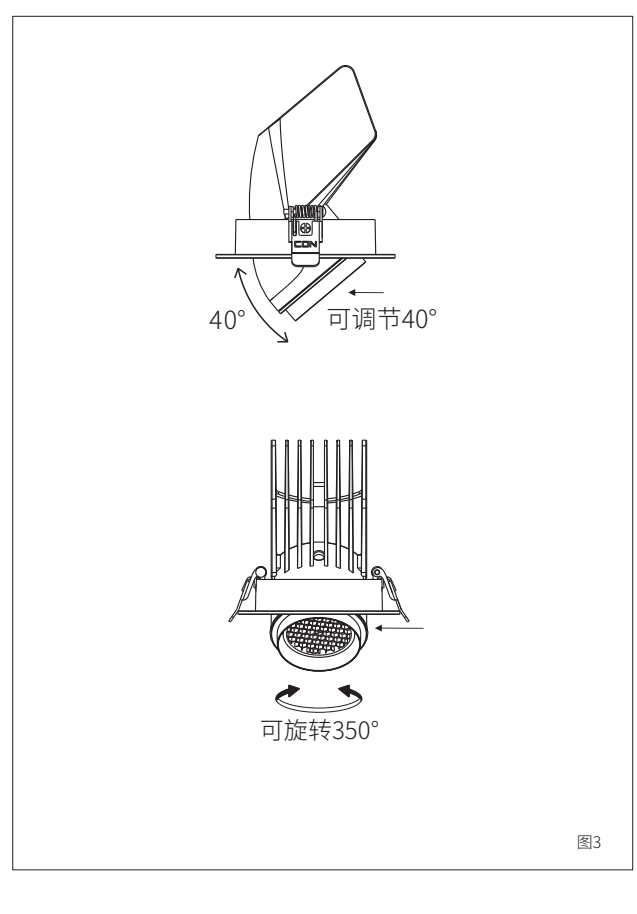
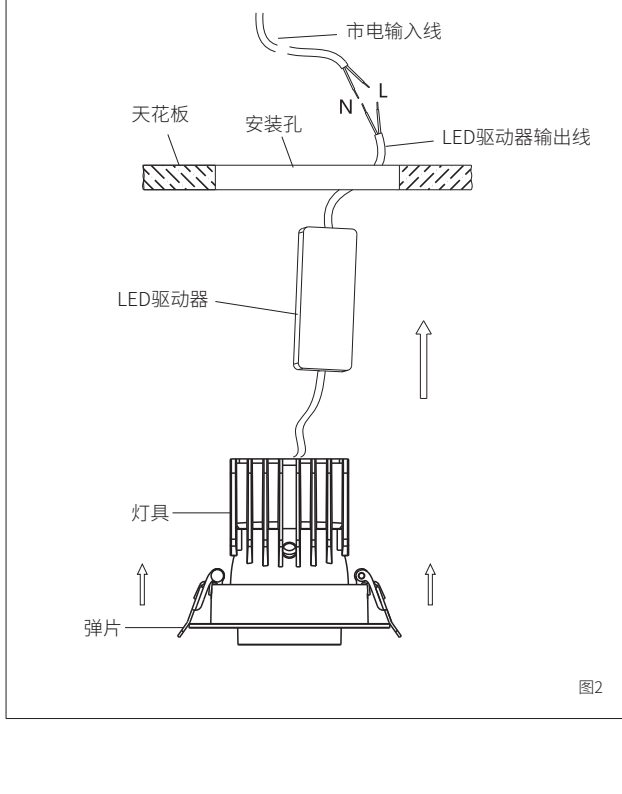
安装说明：

开孔尺寸表 (单位:mm)	
开孔公差	+2/-0
适应天花板厚度	8-15
开孔尺寸	见该灯具铭牌参数开孔尺寸

1.请按“开孔尺寸表”要求，在8-15mm天花板上安装此灯具，该灯具开孔尺寸请见铭牌上开孔尺寸参数。(如图1)



2.市电接入LED电源驱动器输入端；
3.拧紧LED灯具两侧弹片，将灯体嵌入安装孔，确保灯具安装稳妥；
4.调整好照射角度，打开电源即可使用。



双色温驱动器选型表：

灯具信息 (器具灯具)							驱动/电源信息				智能模组				
型号	输入电压 (典型电压)	灯具实际电压范围	灯具标称电压范围	电流 mA	额定功率 (灯具标称最大功率)	驱动使用数量	匹配驱动/电源型号	匹配驱动/电源型号	信号类型	驱动功率	驱动输出电压	驱动输出电流	IoT模组型号	IoT模组型号	
CED6030C/CW	36V	产品适配	产品适配	280	/	12W	1	CEC60280-125H-P/CW (需另配智能模组)	31080110350	0-10V	5-12W	28-41V	100/150/200/280mA	CEMC1-D2	31080110690
										DALI				CEMC2-DL2	31080110750
										小米蓝牙				CEMCX1-B2	31080110720
										涂鸦蓝牙				CEMC11-B2	31080110730
										涂鸦Zigbee				CEMC11-Z2	31080110710
CED6031C/CW	36V	产品适配	产品适配	400	/	18W	1	CEC60600-125H-P/CW (需另配智能模组)	31080110560	0-10V	15-25W	28-41V	350/420/450/600mA	CEMC1-D2	31080110690
										DALI				CEMC2-DL2	31080110750
										小米蓝牙				CEMCX1-B2	31080110720
										涂鸦蓝牙				CEMC11-B2	31080110730
										涂鸦Zigbee				CEMC11-Z2	31080110710
CED6035C/CW	36V	产品适配	产品适配	500	/	24W	1	CEC60600-125H-P/CW (需另配智能模组)	31080110560	0-10V	15-25W	28-41V	350/420/450/600mA	CEMC1-D2	31080110690
										DALI				CEMC2-DL2	31080110750
										小米蓝牙				CEMCX1-B2	31080110720
										涂鸦蓝牙				CEMC11-B2	31080110730
										涂鸦Zigbee				CEMC11-Z2	31080110710
CED6032C/CW	36V	产品适配	产品适配	800	/	35W	1	CEC61050-125H-P/CW (需另配智能模组)	31080110610	0-10V	15-24W	28-41V	350/420/450/500mA	CEMC1-D2	31080110690
										DALI				CEMC2-DL2	31080110750
										小米蓝牙				CEMCX1-B2	31080110720
										涂鸦蓝牙				CEMC11-B2	31080110730
										涂鸦Zigbee				CEMC11-Z2	31080110710

产品有害物质名称及含量

部件名称	有害物质					
	铅 (Pb)	汞 (Hg)	镉 (Cd)	六价铬 (Cr(VI))	多溴联苯 (PBB)	多溴二苯醚 (PBDE)
金属部件	×	○	○	○	○	○
塑胶部件	○	○	○	○	○	○
线缆部件	×	○	○	○	○	○
光源部件	○	○	○	○	○	○

本表格依据 SJ/T 11364 的规定编制。
○：表示该有害物质在该部件所有均质材料中的含量均在 GB/T 26572 规定的限量要求以下。
×：表示该有害物质至少在该部件的某一均质材料中的含量超出 GB/T 26572 规定的限量要求。

本标识内数字表示产品在正常使用状态下的环保使用年限为 10 年。

执行标准：

灯具类型	执行标准	GB7000.1	GB7000.201	GB7000.202	GB17743	GB17625.1
嵌入式含电器功率≤25W		●			●	●
嵌入式不含电器功率≤25W		●			●	
嵌入式含电器功率>25W		●	●		●	
固定式含电器功率≤25W		●			●	●
固定式不含电器功率≤25W		●			●	
固定式含电器功率>25W		●	●		●	

保修卡

保修政策

- 1.自购买之日起7日内，出现产品质量问题，您可按发票价格一次退清货款或更换同款产品。
- 2.自购买之日起15日内，出现产品质量问题，您可更换同款产品。
- 3.自购买之日起36个月内，出现产品质量问题，可为您提供保修服务。

非保修政策

- 1.无“三包”凭证或超过“三包”有效期。
- 2.未按产品说明要求使用、维护和保管而造成的损坏。
- 3.未经西顿授权拆修造成的损坏。
- 4.因不可抗力造成的损坏。
- 5.产品在使用过程中正常的脱色和损耗不在保修范围之内。

合格证

型号：_____ 见产品本体

检验员：_____ QA-02

出厂日期：_____ 见产品本体

用户存根联

用户信息 (请用户填写真实信息，西顿承诺用户信息仅用于售后服务。)

姓名 _____ 电话 _____

电子邮箱 _____ 邮政编码 _____

联系地址 _____

产品信息

名称 _____ 型号 _____

电压 _____ 功率 _____

色温 _____ 光束角 _____

包装SN号 _____

需要服务 退货 更换 维修

故障现象 _____

受理日期 _____ 维修员签字 _____

厂家存根联

用户信息 (请用户填写真实信息，西顿承诺用户信息仅用于售后服务。)

姓名 _____ 电话 _____

电子邮箱 _____ 邮政编码 _____

联系地址 _____

产品信息

名称 _____ 型号 _____

电压 _____ 功率 _____

色温 _____ 光束角 _____

包装SN号 _____

需要服务 退货 更换 维修

故障现象 _____

受理日期 _____ 维修员签字 _____