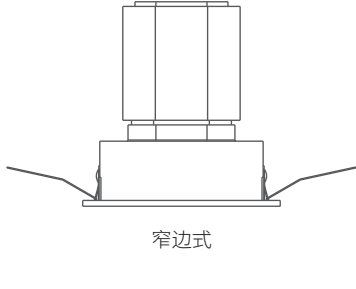


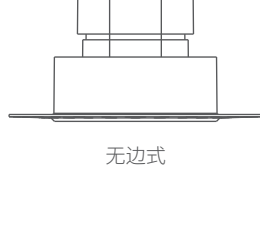
西顿LED嵌入式射灯

用户手册

西顿·舍见



窄边式



无边式

致用户：感谢您购买我们的产品！使用前请仔细阅读此说明书并妥善保管，以备参考！

- 为了保障安全施工，请在各项工作开始前一定要确认如下重要事项！**
- 警告：**错误使用的话，有可能会造成人身事故。**注意：**错误使用的话，可能会导致物质损害。
- 禁止事项**
- 此产品为常用环境的室内专用灯具，下列使用环境条件不可使用。
 - 掉落、触电、火灾的危险
 - 环境温度 10°C 以下或 40°C 以上
 - 无法承受灯具重量的天花板
 - 潮湿场所、湿度 > 80%RH
 - 粉尘、腐蚀性气体发生的地方
 - 天花板上绝热施工的地方
 - 遵守事项
 - 在空调口或风口的地方
 - 室外
 - 涂料、白云天花板
 - 阳光直射的场所
 - 震动、冲击的地方
- 对于使用环境的判断有困难的情况，请您与我司客服部联系。
- 在安装前**
- 请务必持有相关资格证书工程人员安装。（出现安全事故的危险）
 - 接入电压请勿超出：220V（±10%），频率50Hz
 - 照明线路和其他动力线路（如空调或大功率电动设备）分开布线。
- 在灯具布线**
- 维护、安装灯具之前，确认电源已被切断，确认接线正确后，方可打开电源。（触电的危险）
 - 请不要将灯具分解或改造。（触电、火灾、掉落、故障的危险）
 - 确保产品周围至少有 100mm 的空间。（着火的风险）
 - 请勿湿手操作安装。（触电的危险）
 - 此灯具电源线为 2 型连接：此灯具的外部软线或软线不能替换；如果软线损坏，该灯具即应报废。
- 在灯具安装**
- 本产品实际功率在标称功率的 90%~110% 之间。（施工布线须考虑电线的负载电流承载能力）
 - 灯具安装区域天花板的受力点必须大于灯具重量的 4 倍以上。（掉落、故障的危险）
 - 该灯使用不能违反任何防火法规。（火灾的风险）
 - 非用户替换光源：此灯具的光源应由制造商或其服务代理商或有类似资格的人来更换。（产品故障的危险）
 - 如果感觉到烟和异味等异常的情况，请立即切断电源，咨询施工方。（火灾的风险）
- ※ 灯具发生异常现象时，请迅速切断电源，并与我们联系或联系专业资格人员进行维修处理。**

开孔尺寸表 (单位:mm)	
开孔尺寸(公差)	天花板厚度
Φ55mm(+2/-0)	8~20mm
Φ75mm(+2/-0)	8~20mm
Φ105mm(+2/-0)	8~20mm
55x55mm(+2/-0)	8~20mm
75x75mm(+2/-0)	8~20mm

注：说明书中开孔尺寸表的开孔尺寸，请务必与灯具标识中的开孔尺寸一致，方可开孔安装。

一.窄边下照式/窄边调节式安装说明
 1.参照开孔尺寸表，在天花板上开一个尺寸适当的安装孔，将驱动电源输入端与市电连接，将驱动电源输出端与灯具连接，如图（1）所示。

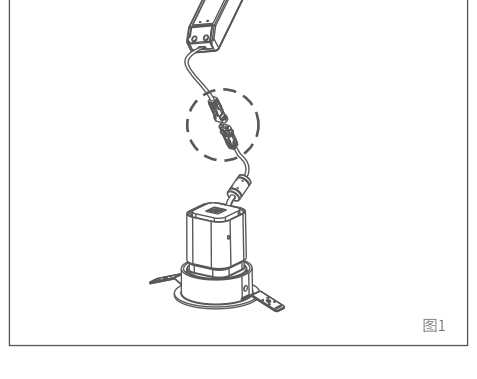


图1

2.将光学配件(需要另外选购)扣入灯具内部透镜前面，如图（2）所示。

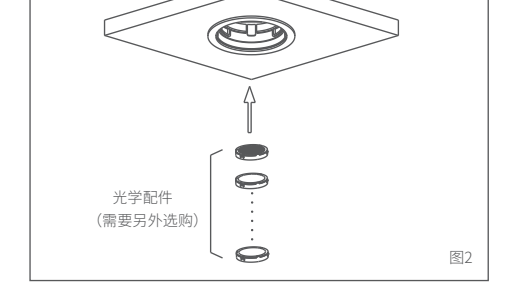


图2

3.将反光罩(需要另外选购)装入到灯具上，如图（3）所示。

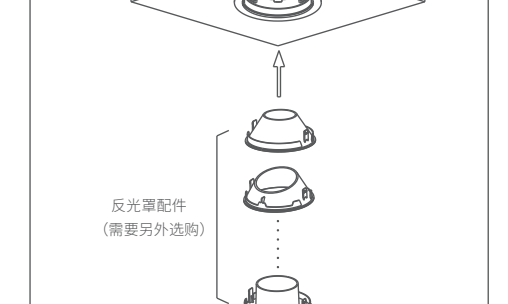


图3

二.无边预埋下照式/无边预埋调节式安装说明
 1.参照开孔尺寸表，在天花板上开一个尺寸适当的安装孔，将预埋环用螺钉固定到天花板上，在预埋环表面铺上纤维网，然后再批灰，如图（4）所示。

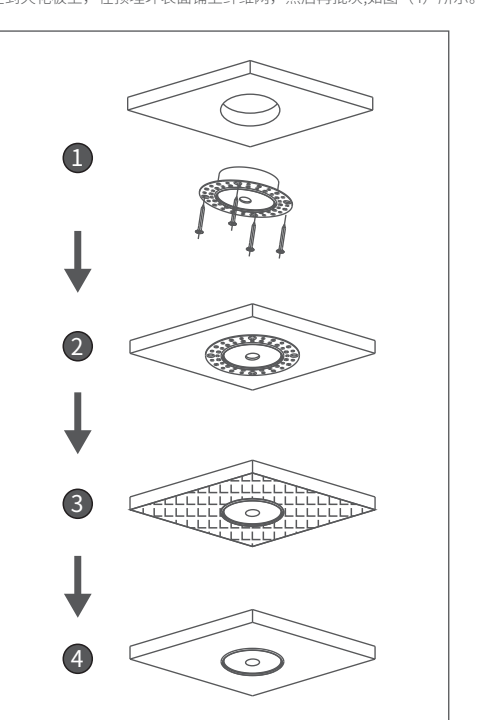


图4

2.将预埋环表面的防护盖板取下，如图（5）所示。



图5

3.将驱动电源输入端与市电连接，将驱动电源输出端与灯具连接，将灯具往上推入预埋环内，请水平旋转灯具以确认灯具安装牢固，如图（6）所示。（光学配件及反光罩配件安装方式请见图2和图3。）

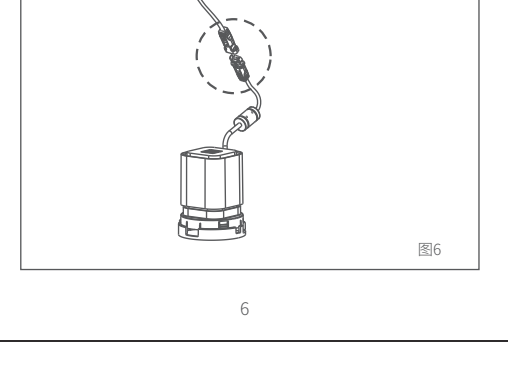


图6

2.将驱动电源输入端与市电连接，将驱动电源输出端与灯具连接，将灯具往上推入预埋环内，请水平旋转灯具以确认灯具安装牢固，如图（6）所示。（光学配件及反光罩配件安装方式请见图2和图3。）



图6

双色温驱动器选型表:

灯具规格 (灯具)						驱动/电源规格				特殊说明			
型号	输入电压 (标称电压)	灯珠实际电压范围	灯珠功率 (mA)	灯珠数量 (灯珠功率)	额定功率 (灯珠功率)	匹配驱动/电源型号	匹配驱动/电源型号	供电类型	额定功率	额定输出电压	额定输出电流	IoT 牌照型号	IoT 牌照型号
SI-S2055/CW	36V	34-40V	32-42V	15W	7W	CEC60280-125H-P/CW (需另配智能模组)	31080110350	0-10V DALI 小功率蓝牙 涂鸦蓝牙	5-12W	28-41V	100/150/200/280mA	CEMC1-D2 CEMC2-D2	31080110690 31080110750
SI-S2055/CW						31080110870	0-10V DALI	7W	28-41V	150mA	/	/	
SI-S2055/CW	36V	34-40V	32-42V	20W	12W	CDN-DF80325H	31080110260	DALI	7-12W	9-42V	150/200/250mA	CEMCX1-B2 CEMC1-B2	31080110720 31080110730
SI-S2055/CW						31100100630	PLC	5-12W	25-41V	100/150/200/280mA	/	/	
SI-S2055/CW	36V	34-40V	32-42V	20W	12W	SIPO1-QE-12W-2-S	31100100660	PLC	5-12W	25-41V	100/150/200/280mA	CEMC2-D2	31080110750
SI-S2055/CW						31100100630	PLC	7-15W	25-41V	150/200/280/350mA	/	/	
SI-S2055/CW	36V	34-40V	32-42V	20W	12W	CEC60280-125H-P/CW (需另配智能模组)	31080110350	0-10V DALI 小功率蓝牙 涂鸦蓝牙	5-12W	28-41V	100/150/200/280mA	CEMC1-D2 CEMC2-D2	31080110690 31080110750
SI-S2055/CW						31080110260	DALI	7-12W	9-42V	150/200/2	CEMC1-B2 CEMC1-B2	31080110720 31080110730	
SI-S2055/CW	36V	34-40V	32-42V	50W	24W	QDR-DF80325H	31100100630	DALI	7-12W	9-42V	150/200/2	/	/
SI-S2055/CW						31100100660	PLC	5-12W	25-41V	100/150/200/280mA	CEMC1-D2 CEMC2-D2	31080110690 31080110750	
SI-S2055/CW	36V	34-40V	32-42V	50W	24W	SIPO1-QE-12W-2-S	31100100630	PLC	5-12W	25-41V	100/150/200/280mA	CEMC1-B2 CEMC1-B2	31080110720 31080110730
SI-S2055/CW						31100100630	PLC	7-15W	25-41V	150/200/280/350mA	/	/	
SI-S2055/CW	36V	34-40V	32-42V	50W	24W	CEC60600-125H-P/CW (需另配智能模组)	31080110560	0-10V DALI 小功率蓝牙 涂鸦蓝牙	15-25W	28-41V	350/420/450/600mA	CEMC1-D2 CEMC2-D2	31080110690 31080110750
SI-S2055/CW						31080110280	DALI	18-30W	9-42V	400/450/550/600/700mA	CEMCX1-B2 CEMC1-B2	31080110720 31080110730	
SI-S2055/CW	36V	34-40V	32-42V	50W	24W	SIPO1-QE-24W-2	31080108671	PLC	15-24W	28-41V	350/420	CEMC1-D2 CEMC1-D2	31080110690 31080110750
SI-S2055/CW						31100100630	PLC	15-24W	28-41V	350/420	CEMC1-D2 CEMC1-D2	31080110690 31080110750	

产品有害物质名称及含量

部件名称	有害物质					
	铅 (Pb)	汞 (Hg)	铜 (Cd)	六价铬 (Cr(VI))	多溴联苯 (PBB)	多溴二苯醚 (PBDE)
金属部件	X	○	○	○	○	○
塑胶部件	○	○	○	○	○	○
线缆部件	X	○	○	○	○	○
光源部件	○	○	○	○	○	○

本表格依据 SJ/T 11364 的规定编制。
 ○：表示该有害物质在该部件所有均质材料中的含量均在 GB/T 26572 规定的限量要求以下。
 X：表示该有害物质至少在该部件的某一均质材料中的含量超出 GB/T 26572 规定的限量要求。

10 本标识内数字表示产品在正常使用状态下的环保使用年限为 10 年。

执行标准:

灯具类型	执行标准	GB7000.1	GB7000.201	GB7000.202	GB/T 17743	GB17625.1
嵌入式含电器功率 <25W		●	●	●	●	●
嵌入式含电器功率 >25W		●	●	●	●	●
嵌入式不含电器功率 <25W		●	●	●	●	●
嵌入式不含电器功率 >25W		●	●	●	●	●
固定式含电器功率 <25W		●	●	●	●	●
固定式含电器功率 >25W		●	●	●	●	●
固定式不含电器功率 <25W		●	●	●	●	●
固定式不含电器功率 >25W		●	●	●	●	●

保修卡

西顿·舍见LED嵌入式射灯保修政策

- 自购买之日起7日内，出现产品质量问题，您可按发票价格一次性退清货款或更换同款产品。
- 自购买之日起15日内，出现产品质量问题，您可更换同款产品。
- 自购买之日起36个月内，出现产品质量问题，可为您提供保修服务。

西顿·舍见LED嵌入式射灯非保修政策

- 无“三包”凭证或超过“三包”有效期。
- 未按产品说明要求使用、维护和保管而造成的损坏。
- 未经西顿授权拆修造成的损坏。
- 因不可抗力造成的损坏。
- 产品在使用过程中正常的脱色和损耗不在保修范围之内。

合格
 型号：_____ 见产品本体
 检验员：_____ QA-02
 出厂日期：_____ 见产品本体

用户存根联

用户信息 (请用用户填写真实信息, 西顿承诺用户信息)

姓名 _____ 电话 _____

电子邮箱 _____ 邮政编码 _____

联系地址 _____

产品信息

名称 _____ 型号 _____

电压 _____ 功率 _____

色温 _____ 光束角 _____

包装SN号 _____

需要服务 退货 更换 维修

故障现象 _____

受理日期 _____ 维修员签字 _____

厂家存根联

用户信息 (请用用户填写真实信息, 西顿承诺用户信息)

姓名 _____ 电话 _____

电子邮箱 _____ 邮政编码 _____

联系地址 _____

产品信息

名称 _____ 型号 _____

电压 _____ 功率 _____

色温 _____ 光束角 _____

包装SN号 _____

需要服务 退货 更换 维修

故障现象 _____

受理日期 _____ 维修员签字 _____

